

type Tipos	Dimension (mm) Medidas (mm)				
	D	L	R	E	V
SZ $\Phi 8.2 \times 10$	8.2	10.0	3.0	3.5	1.5
SZ $\Phi 6.2 \times 8$	6.2	8.0	3.2	2.0	1.5
SZ $\Phi 5.15 \times 6$	5.15	6.0	2.5	2.5	1.0
SZ $\Phi 4.15 \times 5$	4.15	5.0	2.0	2.0	1.0

## Tungsten carbide saw tips and other small products

### Pastilha de ponta de serra de metal duro e outros demais produtos

#### Products introduction

#### Introdução dos produtos

Our product series not only have the materials applicable for normal Saw blades, but also have the materials applicable to professional Saw blades;

YG6, YG8, ZX20, ZX25, YG6X is the traditional material, suitable for the normal Saw Blades;

ZX5 can be used to cut the ordinary wood, aluminum. And it is particularly applicable to the recycled timber which contained some impurities, such as slags & nails;

ZX9 is suitable for professional saw blades to cut aluminum, Copper, Lead, Zinc and other non-ferrous;

ZX05 is suitable for the professional top-ranking saw blades to cut the hard wood and soft metals. It is an ultra-fine grade. The performance is excellent;

ZX15 mainly used for the professional saw blades cutting the hard wood and aluminum alloy. It is a super-fine grade;

ZX35 is special used to cut the wood material containing glue. It is a super-fine grade with good corrosion resistance.

ZX40 has a good high-temperature performance, professional for the cutting of ferrous;

We can also design the special materials according to your specific requirements. Welcome your inquiries.

A nossa série de produtos abrange não somente as pontas de serra comuns, possuímos também materiais aplicáveis às pontas de serra profissionais:

YG6, YG8, ZX20, ZX25, YG6X são materiais tradicionais às pontas de serra comuns.

ZX5 pode ser usada para cortes de madeira comum e alumínio, é também recomendável para cortes de madeira reciclada, madeiras com impurezas, escórias e pregos.

ZX9 pode ser usada para cortes de alumínio, cobre, chumbo, zinco e outros metais não ferrosos.

ZX05 é considerada como ponta sofisticada de alto nível, pode ser usada para cortes de madeira dura e metal macio, é da categoria ultrafina com um excelente desempenho.

ZX15 é utilizada principalmente para cortes profissionais de madeira dura e alumínio, é da categoria fina.

ZX35 é especialmente designada para cortes de madeira com cola, é da categoria fina com alta resistência à corrosão.

ZX 40 apresenta alta resistência à temperatura e é especialmente elaborada para cortes de metais ferrosos.

Podemos também elaborar itens especiais de acordo com as suas especificações, sua consulta é bem vinda, estamos totalmente dispostos.

**The grades, properties and recommended applicant of cemented carbide saw tips**

**Classes, propriedades e as aplicações recomendadas das pontas de serra**

Grade Classe	Physical and mechanical properties Propriedades físicas e mecânicas			ISO Code Código ISO	Applications recommended Aplicações recomendadas	Proposal for welding Sugestões para soldagem
	Density g/cm <sup>3</sup> Densidade g/cm <sup>3</sup>	Hardness HRA(HV) Dureza HRA (HV)	TRS Mpa TRS Mpa			
YG6	14.6-15.0	≥90.0	≥1800	K20	For the cutting of ordinary wood Para cortes de madeiras comum	Use resistance welding, and the temperature should be not too high Soldagem por resistêntica com temperatura não excessivamente alta
YG8	14.6-14.9	≥89.5	≥1900	K30	For the cutting of ordinary wood, also for aluminum Para cortes de madeira comum e alumínio	Use resistance welding, and the temperature should be not too high Soldagem por resistêntica com temperatura não excessivamente alta
ZX20	14.4-14.7	≥90.0	≥2000	K20	For the cutting of ordinary wood Para cortes de madeira comum	Use resistance welding, and the temperature should be not too high Soldagem por resistêntica com temperatura não excessivamente alta
ZX25	14.3-14.6	≥89.5	≥2100	K30	For the cutting of ordinary wood, also for aluminum Para cortes de madeira comum e alumínio	Use resistance welding, and the temperature should be not too high Soldagem por resistêntica com temperatura não excessivamente alta
ZX5	14.6-15.0	≥90.5	≥1900	K10	Applies to the cutting of hard wood, recycling wood and aluminum Aplicável para cortes de madeira dura, madeira reciclável e alumínio	Use resistance welding, and the temperature should be not too high Soldagem por resistêntica com temperatura não excessivamente alta
ZX9	14.5-14.9	≥90.5	≥2000	K10	Applies to the cutting of aluminum opper and lesd, non-ferrous Aplicável para cortes de alumínio, cobre, chumbo e metais não ferrosos	Recommend the high -frequency welding Recomenda se a aplicação da soldagem por alta frequência
YG6X	14.7-15.0	≥92	≥1800	K10	Applies to the cutting of the timber Aplicável para cortes exclusivos de madeira	Recommend the high -frequency welding Recomenda se a aplicação da soldagem por alta frequência
ZX05	14.8-15.1	≥93.3	≥2500	K05	Applies to the cutting of hard wood, also can be used for the cutting of soft metal Aplicável para cortes de madeira dura, como também metal macio	Recommend the high -frequency welding Recomenda se a aplicação da soldagem por alta frequência
ZX15	14.6-15.0	≥92.5	≥2400	K05	Applies to the cutting of Hard wood and aluminum Aplicável para cortes de madeira dura, madeira reciclável e alumínio	Recommend the high -frequency welding Recomenda se a aplicação da soldagem por alta frequência
ZX35	14.9-15.2	≥93.5	≥2000	K01	Apply to the cutting of plywood, mdf board and sandwich board Aplicável para cortes de placa compensada, mdf e placa sanduíche	Recommend the high -frequency welding Recomenda se a aplicação da soldagem por alta frequência
ZX40	12.8-13.2	≥90.5	≥2000	P40	Apply to the cutting of steel Aplicável para cortes de aço	Recommend the high -frequency welding Recomenda se a aplicação da soldagem por alta frequência

**Tolerance of dimensions**

**Tolerância das medidas**

Dimension (mm) Medidas (mm)							
Length (mm) Comprimento (mm)	Tolerance Allowance Tolerância	Thickness (mm) Espessura (mm)	Tolerance Allowance Tolerância	Widthness (mm) Largura (mm)	Tolerance Allowance Tolerância	Angle Ângulo	parallelism Paralelismo
0-5.0	+ 0.08 - 0.08	0-2.0	± 0.05	0-2.0	± 0.05	± 2°	≤0.1mm
>5.0-7.0	± 0.08			2.0-3.5	± 0.05		
>7.0-9.0	± 0.1	>2.0	± 0.05	3.5-5.0	± 0.05		
>9.0	± 0.1			>5.0	± 0.1		

The tolerances can be adjusted appropriately. If the customer has special requirements.  
A tolerância pode ser ajustada de acordo com as necessidades específicas dos clientes.

**Types and dimensions**

**Tipos e medidas**



type Tipos	Dimension (mm) Medidas (mm)					
	L	B	C	α°	β°	R
ZX4215	4.2	1.5	2.7	30	20	0.5
ZX4514	4.5	1.4	3.0	28	15	0.6
ZX4515	4.5	1.5	3.5	30	27	0.5
ZX4615	4.6	1.5	3.6	30	26.6	0.5
ZX4713	4.7	1.3	3.4	33	-	0.5
ZX4715	4.7	1.5	3.7	30	30	0.5
ZX4816	4.8	1.6	3.5	30	17	0.5
ZX5014	5.0	1.4	3.5	30	15	0.5
ZX5014A	5.0	1.4	3.5	20	15	0.5
ZX5015	5.0	1.5	3.5	20	20	0.5
ZX5015A	5.0	1.5	4.0	30	26.5	0.5
ZX5015B	5.0	1.5	4.5	20	45	-
ZX5015C	5.0	1.5	3.6	30	0.5 × 45°	0.5 × 45°
ZX5016	5.0	1.6	4.0	30	22	0.5
ZX5016A	5.03	1.63	4.3	25	0.7 × 45°	0.6
ZX5016B	5.0	1.6	3.4	20	20	0.5
ZX5017	5.0	1.7	3.7	20	17.1	0.2
ZX5022	5.0	2.2	2.5	30	15	0.5
ZX5025	5.0	2.5	3.5	25	45	0.2
ZX5115	5.1	1.5	3.8	28	0.5 × 45°	0.2
ZX5116	5.1	1.6	4.0	30	22	0.5
ZX5216	5.2	1.6	3.5	25	20	0.5
ZX5218	5.2	1.8	3.8	18	40	0.5
ZX5220	5.2	2.0	2.7	30	15	0.5
ZX5315	5.3	1.5	3.8	20	20	0.5
ZX53155	5.3	1.55	4.3	28	15	0.5
ZX5315A	5.3	1.5	4.0	30	20	0.5

We can produce and supply customized saw tips according to customers' requirements. Just send us your detailed requirements such as drawings, grades and etc.  
Produzimos e fornecemos produtos personalizados de Pastilha de ponta de serra de acordo com assolicitações dos clientes. Envie-nos suas solicitações detalhadas, tais como desenhos/projetos, graus, etc.

type Tipos	Dimension (mm) Medidas (mm)					
	L	B	C	α°	β°	R
ZX5316	5.3	1.6	4.0	30	20	0.5
ZX5317	5.3	1.7	4.1	10	18	0.5
ZX5417	5.4	1.7	4.1	20	20	0.5
ZX5515	5.5	1.5	3.9	10	17	0.5
ZX55155	5.5	1.55	4.3	28	15	0.5
ZX5515A	5.5	1.5	4.3	28	-	0.5
ZX5515B	5.5	1.5	5.0	30	0.48 × 45°	0.8
ZX5516	5.5	1.6	4.3	28	15	0.5
ZX5516A	5.5	1.6	3.9	30	14	0.5
ZX5516B	5.5	1.6	3.9	20	14	0.5
ZX5516C	5.5	1.6	4.3	28	15	0.5
ZX5517	5.5	1.7	3.7	15	20	0.5
ZX5517A	5.5	1.7	4.2	30	20	0.5
ZX5517B	5.5	1.7	3.7	30	21	0.5
ZX5517C	5.5	1.7	3.7	25	21.2	0.5
ZX5518	5.5	1.8	3.7	30	24	0.5
ZX5518A	5.5	1.8	3.9	25	25	0.5
ZX5518B	5.5	1.8	4.3	30	0.5 × 45°	-
ZX5618	5.6	1.8	3.3	24	-	0.5
ZX5716	5.7	1.6	4.3	30	20	0.5
ZX5717	5.7	1.7	4.3	30	20	0.5
ZX5717A	5.7	1.7	4.3	25	70	0.5
ZX5717B	5.7	1.7	4.3	30	20	0.5
ZX5717C	5.7	1.7	4.3	30	20	0.5
ZX5719	5.7	1.9	4.4	25	25	0.5
ZX5815	5.8	1.5	4.6	30	14	0.5
ZX5818	5.8	1.8	3.0	30	15	0.5
ZX5820	5.8	2.0	4.6	23	26	0.3
ZX5916	5.9	1.6	4.4	30	17	0.5
ZX6015	6.0	1.5	4.8	28	15	0.5
ZX6016	6.0	1.6	4.6	30	20	0.5
ZX6017	6.0	1.7	4.6	30	20	0.5
ZX6018	6.0	1.8	4.5	20	20	0.5
ZX6018A	6.0	1.8	4.6	30	20	0.5
ZX6018B	6.0	1.8	4.4	30	20	0.5

We can produce and supply customized saw tips according to customers' requirements. Just send us your detailed requirements such as drawings, grades and etc.  
 Produzimos e fornecemos produtos personalizados de Pastilha de ponta de serra de acordo com as solicitações dos clientes. Envie-nos suas solicitações detalhadas, tais como desenhos/projetos, graus, etc.

type Tipos	Dimension (mm) Medidas (mm)					
	L	B	C	α°	β°	R
ZX6018C	6.0	1.8	4.2	25	24	0.5
ZX6018E	6.0	1.8	4.5	12	23	0.5
ZX6018F	6.0	1.8	3.5	20	20	0.5
ZX6019	6.0	1.9	4.1	8	17.5	0.5
ZX6019A	6.0	1.9	4.0	17	20	0.5
ZX6019B	6.0	1.9	4.0	17	30	0.5
ZX6020	6.0	2.0	4.4	25	20	0.5
ZX6020A	6.0	2.0	5.5	28	0.48 × 45°	1.0
ZX6020B	6.0	2.0	3.0	25	0.8 × 45°	0.5
ZX6020C	6.0	2.0	4.0	20	17	0.5
ZX6022	6.0	2.2	4.0	25	31	0.4
ZX6022A	6.0	2.2	4.5	30	31	0.5
ZX6025	6.0	2.5	4.0	25	37	0.4
ZX61185	6.1	1.85	4.0	25	22	0.2 × 45°
ZX6216	6.2	1.6	4.8	30	20	0.5
ZX6216A	6.2	1.6	4.6	17	30	0.5
ZX6218	6.2	1.8	3.7	30	15	0.5
ZX6218A	6.2	1.8	4.4	10	24	0.5
ZX6219	6.2	1.9	4.8	30	20	0.5
ZX6220	6.2	2.0	2.9	25	20	0.3
ZX6220B	6.2	2.0	4.2	30	20	0.5
ZX6319	6.3	1.9	4.3	20	18	0.5
ZX6319A	6.3	1.9	4.2	25	23	0.2
ZX6321	6.3	2.1	4.5	30	30	0.5
ZX6517	6.5	1.7	4.3	25	18	0.5
ZX6517A	6.5	1.7	4.3	30	20	0.5
ZX6518	6.5	1.8	4.0	15	20	0.5
ZX6518A	6.5	1.8	5.0	30	20	0.5
ZX6518B	6.5	1.8	5.7	25	0.8 × 45°	0.5
ZX6520	6.5	2.0	4.5	27	26	0.2 × 45°
ZX6520A	6.5	2.0	4.6	13	23	0.5
ZX6520B	6.5	2.0	4.0	26	16	0.5
ZX6520C	6.5	2.0	5.4	20	15	0.5
ZX6520D	6.5	2.0	4.5	30	20	0.5
ZX6520E	6.5	2.0	4.5	12	20	0.5

We can produce and supply customized saw tips according to customers' requirements. Just send us your detailed requirements such as drawings, grades and etc.  
 Produzimos e fornecemos produtos personalizados de Pastilha de ponta de serra de acordo com as solicitações dos clientes. Envie-nos suas solicitações detalhadas, tais como desenhos/projetos, graus, etc.

type Tipos	Dimension (mm) Medidas (mm)					
	L	B	C	α°	β°	R
ZX6520F	6.5	2.0	4.4	25	20	0.5
ZX6522	6.5	2.2	4.9	30	29	0.5
ZX6523	6.5	2.3	4.6	20	20	0.5
ZX6523A	6.5	2.3	4.1	45	30	0.9
ZX6524	6.5	2.4	5.9	22	30	0.5 × 45°
ZX6524A	6.5	2.4	4.3	30	27	0.5
ZX6525	6.5	2.5	4.3	25	20	0.5
ZX6530	6.5	3.0	4.4	20	32	0.2
ZX6720	6.7	2.0	5.1	30	20	0.5
ZX6817	6.8	1.7	4.6	25	17.6	0.2 × 45°
ZX6820	6.8	2.0	4.8	20	15	0.5
ZX6822	6.8	2.2	4.6	25	28.6	0.2 × 45°
ZX7020	7.0	2.0	5.4	20	20	0.5
ZX7020A	7.0	2.0	6.5	28	0.48 × 45°	1.0
ZX7020B	7.0	2.0	5.4	30	20	0.5
ZX7022	7.0	2.2	5.5	25	30	0.5
ZX7022A	7.0	2.2	5.5	30	20	0.5
ZX7022F	7.0	2.2	5.0	12	21	0.5
ZX7023	7.0	2.3	5.1	30	30	0.5
ZX7025	7.0	2.45	4.8	14	28	0.3
ZX7025B	7.0	2.5	4.0	5	22	0.4
ZX7030	7.0	3.0	4.1	30	30	0.5
ZX7123	7.1	2.3	4.9	25	30° 58'	0.2 × 45°
ZX7221	7.2	2.1	5.1	13	23	0.5
ZX7223	7.2	2.3	4.5	25	30	0.5
ZX7418	7.4	1.8	5.1	22	20	0.5
ZX7517	7.5	1.7	5.0	20	25	0.5
ZX7519	7.5	1.9	5.2	30	21	0.5
ZX7520	7.5	2.0	6.7	28	45	1.0
ZX7520A	7.5	2.0	5.2	30	17	0.5
ZX7522	7.5	2.5	5.0	30	20	0.5
ZX7523	7.5	2.3	5.0	27	19	0.3
ZX7524	7.5	2.4	5.8	22	30	0.5 × 45°
ZX7524A	7.5	2.0	5.0	30	24	-
ZX7525	7.5	2.5	5.3	30	30	0.5

We can produce and supply customized saw tips according to customers' requirements. Just send us your detailed requirements such as drawings, grades and etc.  
 Produzimos e fornecemos produtos personalizados de Pastilha de ponta de serra de acordo com as solicitações dos clientes. Envie-nos suas solicitações detalhadas, tais como desenhos/projetos, graus, etc.

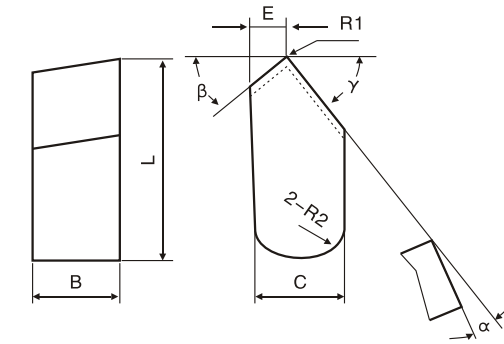
type Tipos	Dimension (mm) Medidas (mm)					
	L	B	C	α°	β°	R
ZX7525A	7.5	2.5	5.3	30	30	0.5
ZX7525E	7.5	2.5	5.0	12	20	0.5
ZX7821	7.8	2.1	5.5	27	14	0.5
ZX7828	7.8	2.8	5.2	25	20	0.5
ZX7926	7.9	2.6	6.0	30	20	0.5
ZX8020	8.0	2.0	5.5	27	13	0.5
ZX8021	8.0	2.1	6.0	30	20	0.5
ZX8022	8.0	2.2	5.8	25	17° 39'	0.2
ZX8023	8.0	2.3	5.3	28	20	0.5
ZX8023A	8.0	2.3	6.6	28	34	1.0
ZX8023B	8.0	2.3	5.8	25	1.5 × 45°	0.2
ZX8023F	8.0	2.3	5.0	25	20	0.5
ZX8024	8.0	2.4	5.7	12	23	0.5
ZX8024A	8.0	2.4	5.6	25	25	0.5
ZX8024B	7.92	2.36	6.0	30	30	0.6
ZX8024C	8.0	2.4	5.4	20	19	0.5
ZX8024D	8.0	2.4	5.4	30	20	0.5
ZX8024E	8.0	2.4	6.9	40	20	0.5
ZX8025	8.0	2.5	4.0	28	15	0.75
ZX8025A	8.0	2.5	5.5	25	31	0.2 × 45°
ZX8025B	8.0	2.5	5.4	20	20	0.5
ZX8027	8.0	2.7	5.5	25	20	0.5
ZX8030	8.0	3.0	6.8	25	45	1.0
ZX8030B	8.0	3.0	5.1	25	30	0.6
ZX8120	8.1	2.0	5.5	25	21° 03'	0.2 × 45°
ZX8223	8.2	2.3	5.7	29	22	0.5
ZX8224	8.2	2.4	5.5	25	20	0.5
ZX8225	8.2	2.5	5.5	25	25	0.5
ZX8228	8.2	2.8	5.8	25	28	0.5
ZX8228A	8.2	2.8	5.6	25	25	0.5
ZX8424	8.4	2.4	6.8	30	30	0.5 × 45°
ZX8520	8.5	2.0	6.0	30	16	-
ZX8523	8.5	2.3	5.7	25	20	0.5
ZX8524	8.5	2.4	5.5	30	20	0.5
ZX8525	8.5	2.5	5.9	30	23	0.5

We can produce and supply customized saw tips according to customers' requirements. Just send us your detailed requirements such as drawings, grades and etc.  
 Produzimos e fornecemos produtos personalizados de Pastilha de ponta de serra de acordo com as solicitações dos clientes. Envie-nos suas solicitações detalhadas, tais como desenhos/projetos, graus, etc.

type Tipos	Dimension (mm) Medidas (mm)					
	L	B	C	$\alpha^\circ$	$\beta^\circ$	R
ZX8525A	8.5	2.5	6.5	30	20	0.5
ZX8525B	8.5	2.5	6.34	60	25	0.6
ZX8528	8.5	2.8	6.0	27	13	0.2 x 45°
ZX8528A	8.5	2.8	6.0	20	20	0.5
ZX8529	8.5	2.9	6.0	27	27	0.2 x 45°
ZX8530	8.5	3.0	6.0	27	27	1.0
ZX8531	8.5	3.1	6.0	27	27	0.2 x 45°
ZX8533	8.5	3.3	6.0	27	13	0.2 x 45°
ZX8724	8.7	2.4	5.8	25	20	0.5
ZX8732	8.7	3.2	6.0	30	30	0.6
ZX8826	8.8	2.6	6.0	25	25	0.5
ZX8830	8.8	3.0	5.8	9	20	0.5
ZX9023	9.0	2.3	5.3	28	20	0.5
ZX9024	9.0	2.4	6.0	28	30	0.5
ZX9025	9.0	2.5	8.5	28	57	1.0
ZX9025A	9.0	2.5	5.3	28	20	0.5
ZX9026	9.0	2.6	7.1	30	30	0.5 x 45°
ZX9026A	9.0	2.6	6.0	30	20	0.5
ZX9028A	9.0	2.8	7.6	20	30	0.5
ZX9040	9.0	4.0	3.0	30	15	0.5
ZX9124	9.1	2.4	6.2	25	25.8	0.2 x 45°
ZX9125	9.1	2.5	6.5	25	20	0.5
ZX9325	9.3	2.5	6.5	22	25	1.0
ZX9525	9.5	2.5	6.7	20	25	0.2
ZX9525C	9.5	2.5	9.0	28	45	1.0
ZX9526	9.5	2.6	6.7	20	25	0.2 x 45°
ZX9528	9.5	2.8	7.0	30	25	0.8
ZX9530	9.5	3.0	6.3	25	20	0.5
ZX9622	9.6	2.2	6.6	30	20	0.5
ZX9632	9.6	3.2	6.8	30	30	-
ZX10832	10.8	3.2	7.2	25	20	0.5
ZX10028	10.0	2.8	5.0	28	16	0.75
ZX10028A	10.0	2.8	7.5	27	26	0.5
ZX10030	10.0	3.0	6.3	15	18	0.5
ZX10040	10.0	4.0	8.0	30	46	0.6 x 45°

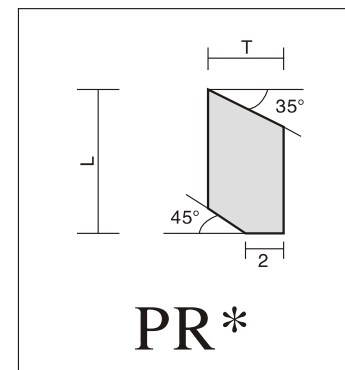
We can produce and supply customized saw tips according to customers' requirements. Just send us your detailed requirements such as drawings, grades and etc. Produzimos e fornecemos produtos personalizados de Pastilha de ponta de serra de acordo com as solicitações dos clientes. Envie-nos suas solicitações detalhadas, tais como desenhos/projetos, graus, etc.

**Series of J saw tips**  
**Pontas de serra - Série J**

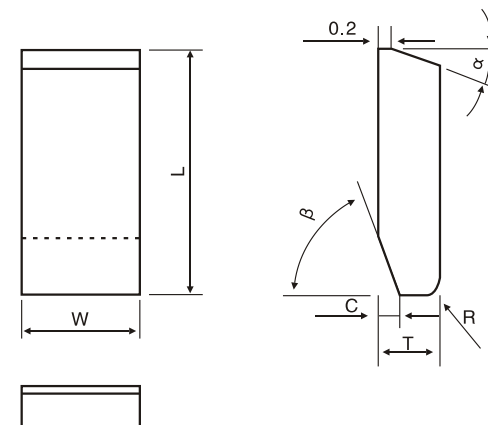


type Tipos	Dimension (mm) Medidas (mm)								
	L	B	C	E	R1	R2	$\alpha^\circ$	$\beta^\circ$	$\gamma^\circ$
J99053	6.5	2.2	2.03	1.06	0.15	1.015	0	60	50
J9545H	9.5	2.65	4.5	3.3	0.2	2.25	0	45	63

**Series of PR saw tips**  
**Pontas de serra - Série PR**

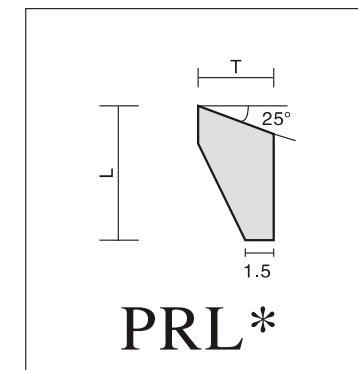


**Series of A saw tips**  
**Pontas de serra - Série A**

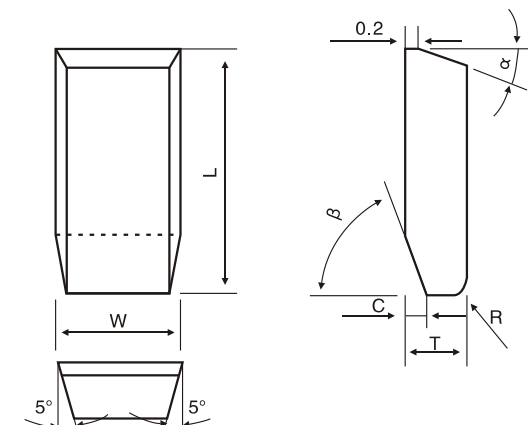


Style: A

**Series of PRL saw tips**  
**Pontas de serra - Série PRL**



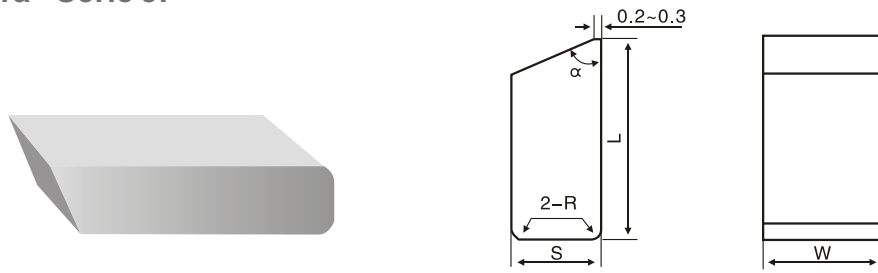
**Series of B saw tips**  
**Pontas de serra - Série B**



Style: B

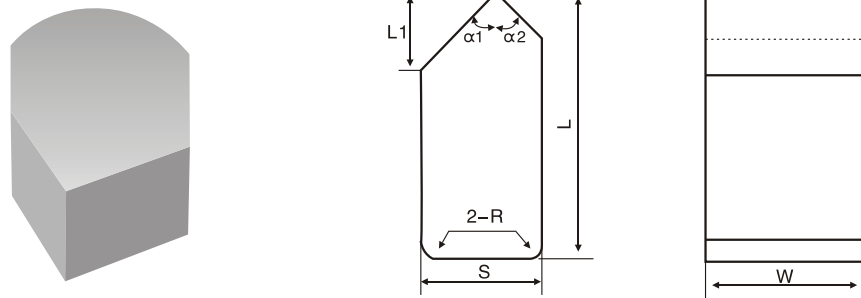
We can produce and supply customized saw tips according to customers' requirements. Just send us your detailed requirements such as drawings, grades, etc. Produzimos e fornecemos produtos personalizados de pastilha de ponta de serra de acordo com as solicitações dos clientes. Envie-nos suas solicitações detalhadas, tais como desenhos / projetos, classe, etc.

**Series of JP saw tips**  
Pontas de serra - Série JP



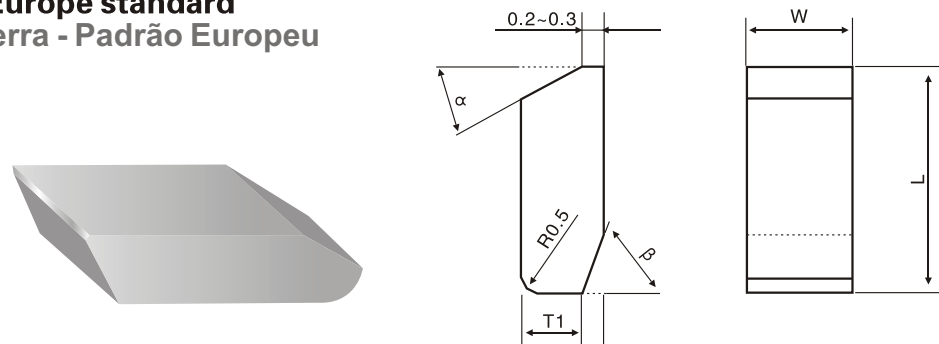
type Tipos	Dimension (mm) Medidas (mm)				
	L	S	$\alpha^\circ$	R	$\gamma^\circ$
JP3415560055	3.4	1.55	60	0.55	
.....	.....	.....	.....	.....	.....

**Series of JA saw tips**  
Pontas de serra - Série JA



type Tipos	Dimension (mm) Medidas (mm)				
	L	S	$\alpha^\circ$	$\beta^\circ$	R
JA5520060	5.5	2.0	35	42	0.60
.....	.....	.....	.....	.....	.....

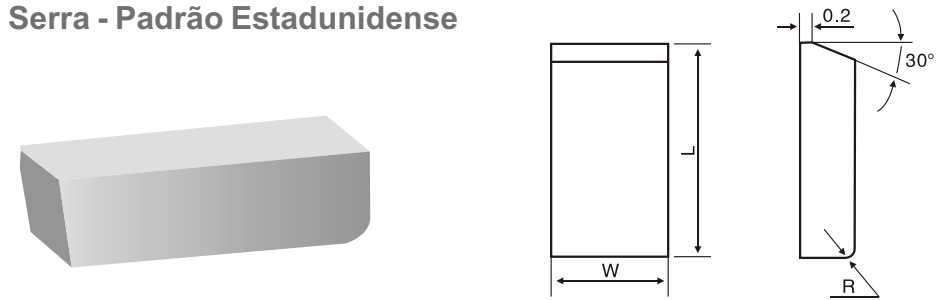
**Saw tips of Europe standard**  
Pontas de Serra - Padrão Europeu



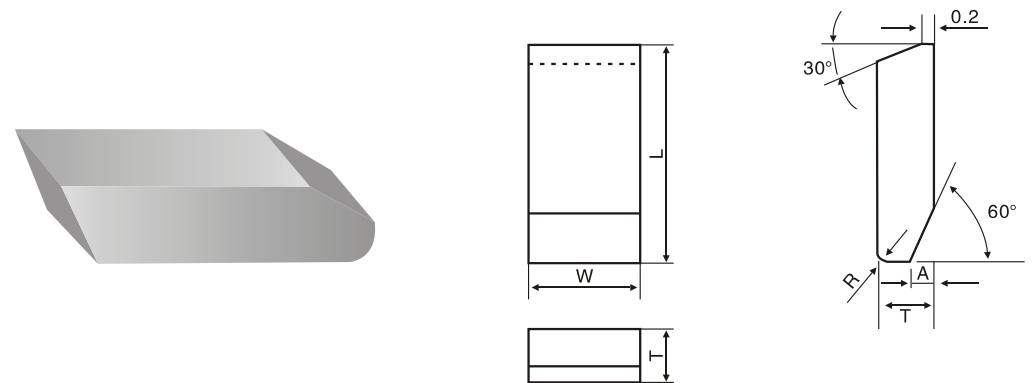
type Tipos	Dimension (mm) Medidas (mm)					
	L	T	W	T1	$\alpha^\circ$	$\beta^\circ$
45752	4.5	1.5	W	0.7	28	45
.....	.....	.....	.....	.....	.....	.....

We can produce and supply customized saw tips according to customers' requirements. Just send us your detailed requirements such as drawings, grades, etc. Produzimos e fornecemos produtos personalizados de pastilha de ponta de serra de acordo com as solicitações dos clientes. Envie-nos suas solicitações detalhadas, tais como desenhos / projetos, classe, etc.

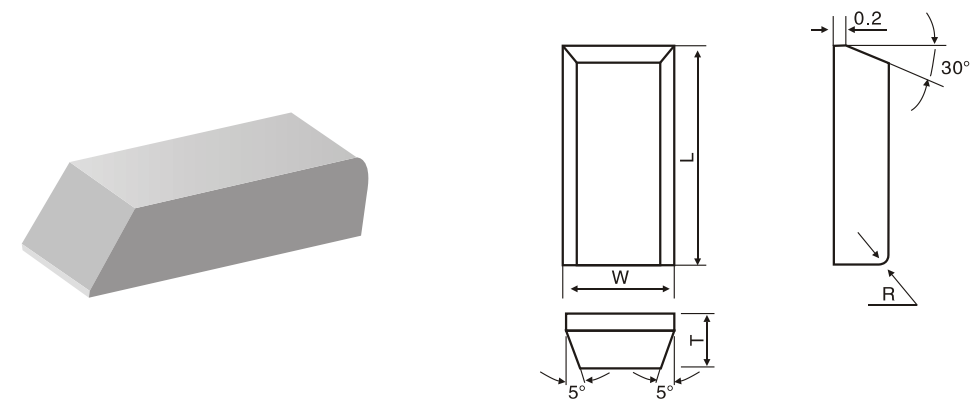
**Saw tips of U.S.A standard**  
Pontas de Serra - Padrão Estadunidense



type Tipos	Dimension (mm) Medidas (mm)		
	L	W	T
WDC7125-WDC7312	7.92(0.312)	3.18~7.92(0.125~0.312)	2.36(0.093)
.....	.....	.....	.....



type Tipos	Dimension (mm) Medidas (mm)		
	L	W	T
WA7065-WA7215	6.35(0.250)	1.65~5.46(0.065~0.215)	1.57(0.062)
.....	.....	.....	.....



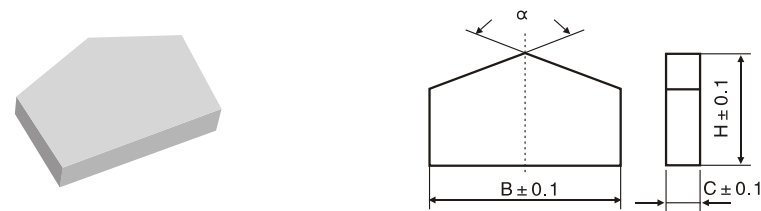
type Tipos	Dimension (mm) Medidas (mm)		
	L	W	T
WA8065-WA8215	6.35(0.250)	1.65~5.46(0.065~0.215)	1.57(0.062)
.....	.....	.....	.....

We can produce and supply customized saw tips according to customers' requirements. Just send us your detailed requirements such as drawings, grades, etc. Produzimos e fornecemos produtos personalizados de pastilha de ponta de serra de acordo com as solicitações dos clientes. Envie-nos suas solicitações detalhadas, tais como desenhos / projetos, classe, etc.

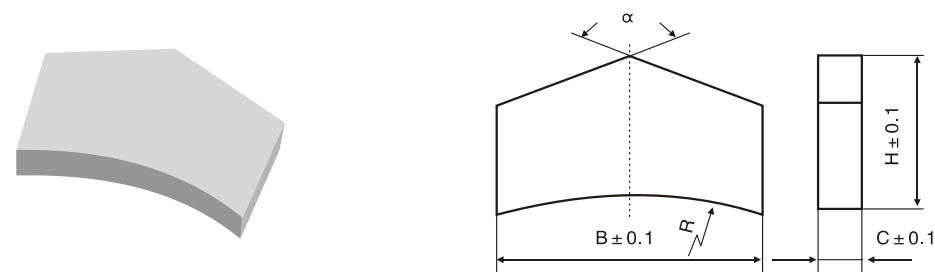
**Series of carbide tips for percussion drill**  
**Série da ponta de broca de percussão**

**Types and dimensions**  
**Tipos e dimensões**

Grade Classe	Physical and mechanical properties Propriedades físicas e mecânicas			ISO Code Código ISO
	Density g/cm <sup>3</sup> Densidade g/cm <sup>3</sup>	Hardness HRA (HV) Dureza HRA (HV)	TRS Mpa TRS Mpa	
YG6	14.5~15.0	89.5	1700	K20
YG8	14.5~14.9	89.0	1800	K30
YG8C	14.5~14.9	88.0	2100	K30
Hk12	14.2~14.7	87.5	2100	K30



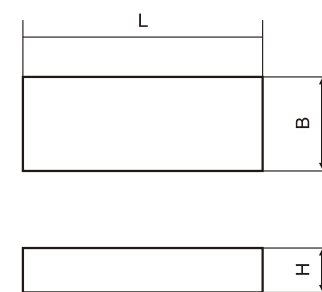
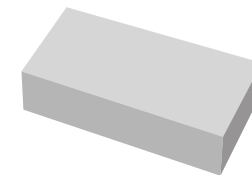
type Tipos	Dimension (mm) Medidas (mm)			
	B	H	C	α°
Y01004	6.2	5.2	1.8	130
Y97025	8.3	6.5	2.0	130
Y99046	10.3	7.2	2.3	130
Y20001	12.3	7.8	2.3	130
Y97026A	14.3	10.0	2.75	130
Y97003	16.3	10.5	2.75	130



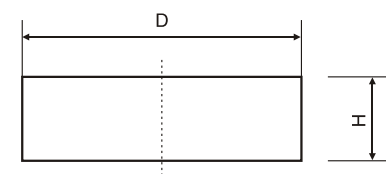
type Tipos	Dimension (mm) Medidas (mm)				
	B	H	C	R	α°
YK05025R	14.8	9.0	2.7	22	140
YK05026	15.0	10.0	2.7	17	140
YK06002	16.5	12.0	2.75	22	140

We can produce and supply customized saw tips according to customers' requirements. Just send us your detailed requirements such as drawings, grades, etc.  
 Produzimos e fornecemos produtos personalizados de pastilha de ponta de serra de acordo com as solicitações dos clientes. Envie-nos suas solicitações detalhadas, tais como desenhos / projetos, classe, etc.

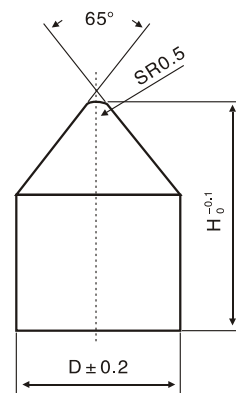
**Other small products**  
**Outros demais produtos**



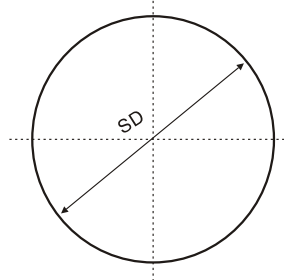
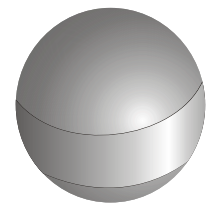
type Tipos	Dimension (mm) Medidas (mm)		
	L	B	H
DIA-1	3.95	1.63	1.63
DIA-2	5.56	1.63	1.63
DIA-3	4.0	2.0	1.0
D2A-4	6.0	1.0	1.0
J01040	2.0	2.0	2.0
9×6×1.4	9.0	6.0	1.4
13×10×2	13.0	10.0	2.0
14×10.5×2	14.0	10.5	2.0
4×4×2	4.0	4.0	2.0
3118695	5.0	2.5	1.5
5×1.5×1.5	5.0	1.5	1.5
4×2.5×1.5	4.0	2.5	1.5
4×1.5×1.5	4.0	1.5	1.5
8×3×3	8.0	3.0	3.0
20×12×3	20.0	12.0	3.0
30×2×2.6	30.0	2.0	2.6
10.5×9×1.2	10.5	9.0	1.2
5.54×1.59×1.59	5.54	1.59	1.59
8×2.5×1.5	8.0	2.5	1.5



type Tipos	Dimension (mm) Medidas (mm)	
	D	H
Φ1.9×4	Φ1.9	4.0
711278	Φ7.2	1.5
Φ8.5×1.5	Φ8.5	1.5

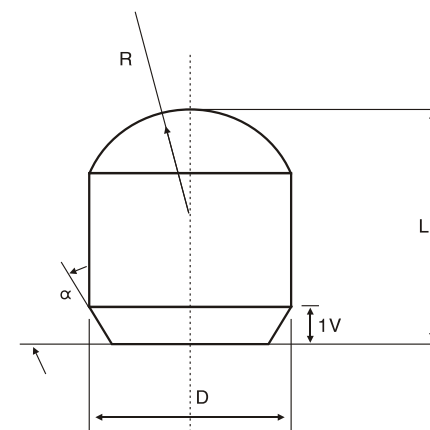


type Tipos	Dimension (mm) Medidas (mm)	
	D	H
Y04008	Φ3.6	8.0
Y04008A	Φ3.6	7.5
Y03029	Φ4.0	8.0
Y03028	Φ4.6	9.0
Y03028A	Φ4.6	8.0
Y03027	Φ6.8	11.5



type Tipos	Dimension (mm) Medidas (mm)
	SD
Φ2.0	2.0
Φ5.0	5.0
Φ6.6	6.6

Carbide balls above φ 2 can be produced  
Bolas de metal duro acima φ 2 pode ser produzido



type Tipos	Dimension (mm) Medidas (mm)				
	D	L	V	R	α
SQ Φ5.15×6	5.15	6.0	1.0	2.8	60°
SQ Φ6.2×8	6.2	8.0	0.5	3.2	45°
SQ Φ5×5.5	5.0	5.5	0.5	2.7	45°
SQ Φ4×4.4	4.0	4.4	0.5	2.1	45°

type Tipos	Dimension (mm) Medidas (mm)			
	D	L	V	α
SP Φ6.2×6	6.2	6.0	1.0	60°
SP Φ4.15×4	4.15	4.0	1.0	60°
SP Φ3×3	3.0	3.0	0.5	45°

